

## Световое решение Ср-20В

Световые решения из гипса — это декоративные элементы, которые объединяют в себе функцию освещения и декора. Они используются для создания интересных световых эффектов в интерьере, добавляя стиль помещению. В основе световых решений лежит применение светодиодных или LED ламп, а также светодиодных лент.

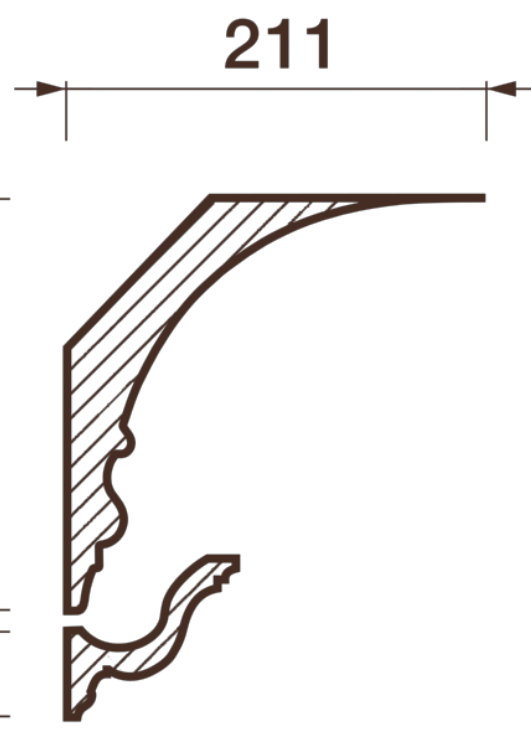
# ДИКАРТ

ЗАВОД ГИПСОВОЙ ЛЕПНИНЫ

8 (495) 150-21-95

8 (800) 707-52-95

info@dikart.ru



❶ КТ-442 (218Нх211мм)

❷ Кс-121 (80Нх85мм)

Высота - 262 мм  
Глубина - 211 мм  
Длина - 1 м.п.  
Материал - гипс

# Схема монтажа врезного изделия СР-20В (262Нх211мм)

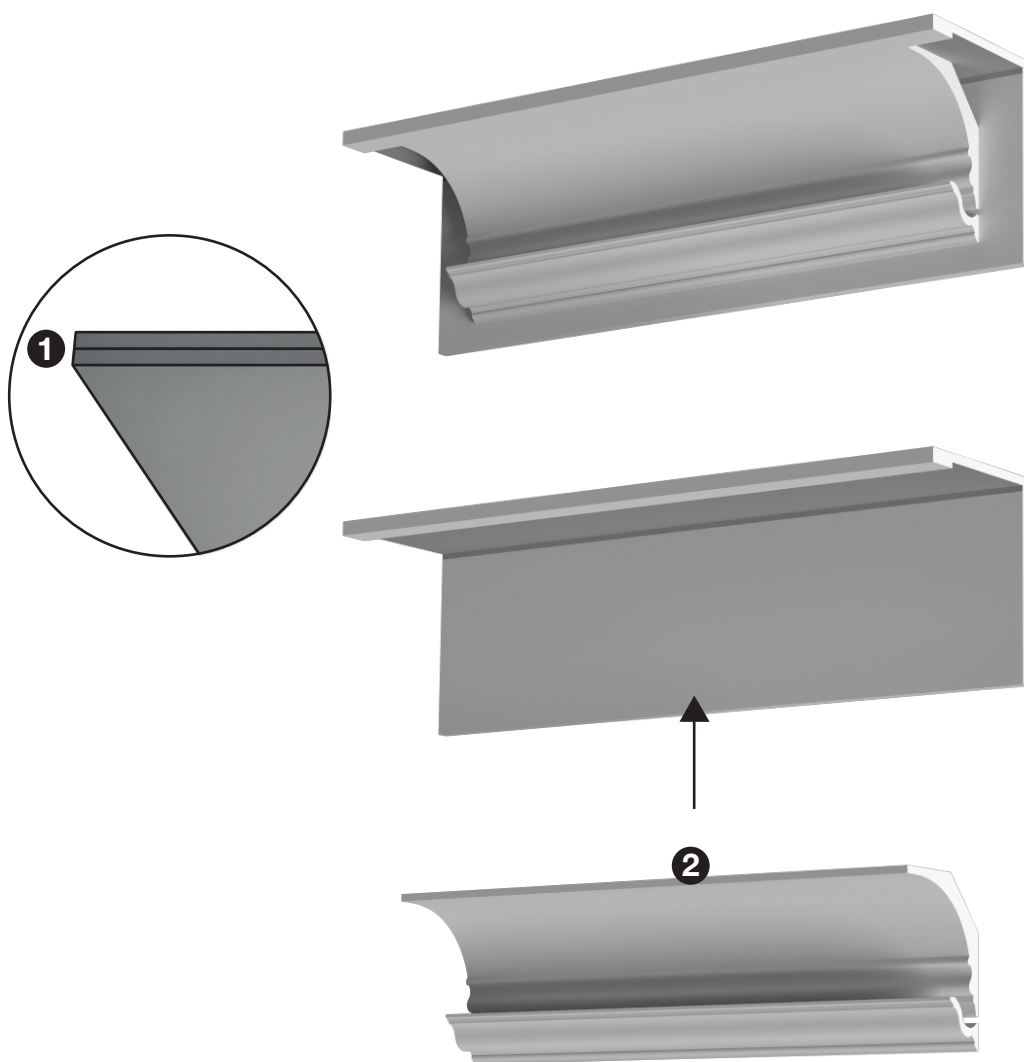
# ДИКАРТ

ЗАВОД ГИПСОВОЙ ЛЕПНИНЫ

8 (495) 150-21-95

8 (800) 707-52-95

info@dikart.ru



❶ ГКЛ 12мм - 2 слоя

❷ Плинт - 10мм

Примечание:

для монтажа врезного изделия необходимо 2 слоя гипсокартона (ГКЛ), врезное изделие представляет собой врезной плинт и рисунок на нём. Изделия размером более 1000 мм состоят из нескольких частей для удобства монтажа.